



# BEGTON12 J/S

## SMALL SURFACE ALUMINIUM PROFILE

### MAŁY ALUMINIOWY PROFIL NAWIERZCHNIOWY



- decorative and lighting profile
- light weight, budget profile
- Slick socket
- maximum LED strip width: 12 mm
- profil dekoracyjno-oświetleniowy
- lekki profil budżetowy
- gniazdo z funkcją Slick
- maksymalna szerokość taśmy LED: 12 mm

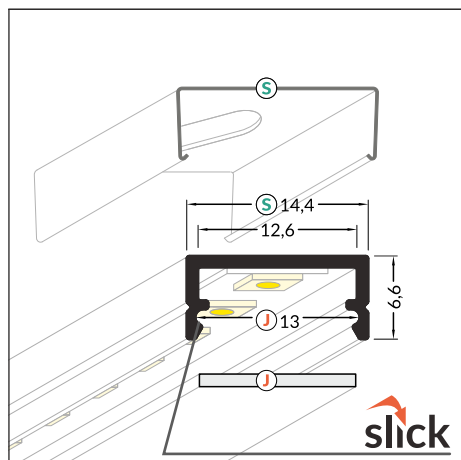
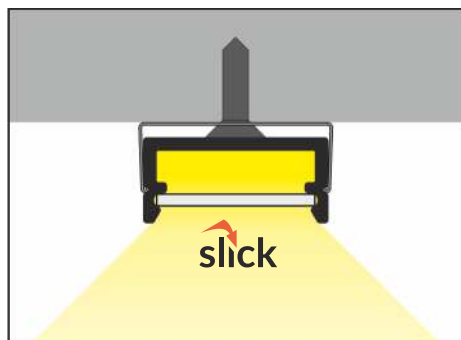
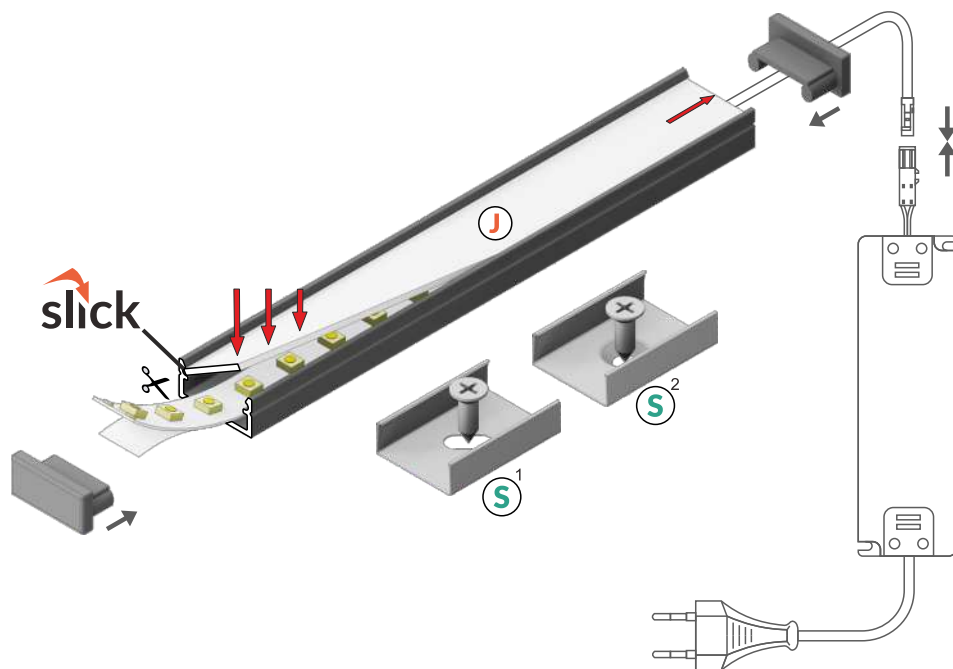


## SIMILAR IN THE OFFER / PODOBNE W OFERCIE



# BEGTON12 J/S

- J** slide cover  
klosz J wsuwany
- S<sup>1</sup>** flexible mounting plate  
uchwyt S sprężysty
- S<sup>2</sup>** cone S flexible mounting plate  
uchwyt S sprężysty cone



INDEX = 1 pc, length 2000 mm  
package = 10 pcs  
INDEKS = 1 szt., długość 2000 mm  
opakowanie = 10 szt.

○ white painted  
biały malowany  
C7020001

● anodized  
anodowany  
C7020020

● black anodized  
czarny anodowany  
C7020021

● raw aluminium  
surowe aluminium  
C7020000

Available lengths / Dostępne długości  
1000 mm, 2000 mm, 3000 mm, 4000 mm

● max 12 mm

● surface  
nawierzchniowy



## COVERS / KLOSZE

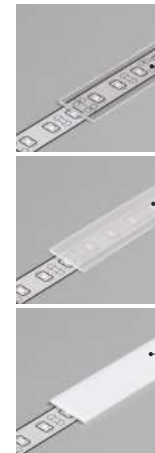
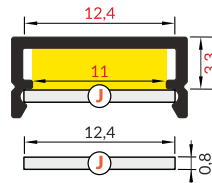
### J slide cover

colours: transparent, frosted, white  
material: PC, PP, PP

klosz J wsuwany  
kolory: transparentny, szron, mleczny  
materiał: PC, PP, PP



**Note!** Dimensions of the space to install LED source  
**Uwaga!** Wymiary przestrzeni do zamontowania źródła LED



INDEX = 1 pc, length 2000 mm  
package = 10 pcs  
INDEKS = 1 szt., długość 2000 mm  
opakowanie = 10 szt.

J transparent / J transparentny  
70330016

J frosted / J szron  
70330039

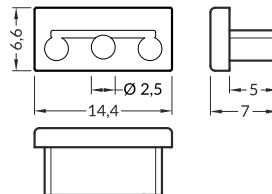
J white / J mleczny  
70330038

## ENDINGS / ZAŚLEPKI

### BEGTON12 ending

colours: white, silver, black, grey  
material: ABS

zaślepka BEGTON12  
kolory: biały, srebrny, czarny, szary  
materiał: ABS



INDEX = 1 set  
package of 10 sets = 20 pcs  
INDEKS = 1 komplet, opakowanie  
zawiera 10 kompletów = 20 szt.

white biały C7960001

silver srebrne C7960040

black czarne C7960002

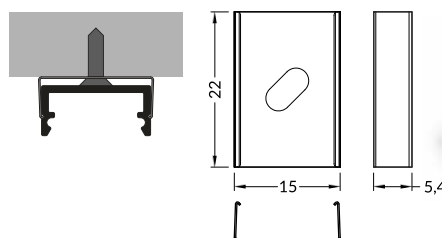
grey szare C7960022

## MOUNTINGS / MOCOWANIA

### S flexible mounting plate

colours: white, inox, black  
material: stainless steel

uchwyt S sprężysty  
kolory: biały, inox, czarny  
materiał: stal nierdzewna



INDEX = 1 set  
package of 10 sets = 20 pcs  
INDEKS = 1 komplet, opakowanie  
zawiera 10 kompletów = 20 szt.

white biały C7980001

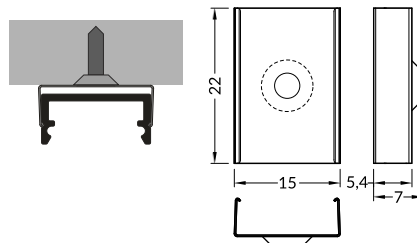
inox inox C7980019

black czarny C7980002

### cone S flexible mounting plate

colours: white, inox, black  
material: stainless steel

uchwyt S sprężysty cone  
kolory: biały, inox, czarny  
materiał: stal nierdzewna



white biały C7950001

inox inox C7950019

black czarny C7950002



Made in Poland  
Wyprodukowane w Polsce



EU-registered industrial design  
Wzory przemysłowe EU

TOPMET LIGHT Kłósowicz Wiśniewski i Wspólnik Sp. j. ADDRESS: Ostrowska 354, 61-312 Poznań, POLAND  
tel. +48 61 87 27 500, fax. +48 61 87 27 518 [biuro@topmet.pl](mailto:biuro@topmet.pl), [www.topmet.pl](http://www.topmet.pl)

The catalogue is not an offer under Polish Civil Code regulations. Colours of particular products may vary slightly from colours shown in pictures. The dimensions given are approximate and can not be a reason for complaint. TOPMET Company reserves the right to make technical changes.  
Folder nie stanowi oferty w myśl przepisów Kodeksu Cywilnego. Aktualną ofertę firmy stanowi cennik. Kolory poszczególnych produktów mogą się nieznacznie różnić od kolorów prezentowanych na zdjęciach. Podane wymiary są wymiarami orientacyjnymi i nie mogą stanowić podstawy reklamacji. Firma TOPMET zastrzega sobie prawo do wprowadzania zmian technicznych.

brochure designer • proj. folderu: M. Kędziora, A. Szafran 11.2016. photo • fot. A. Szafran, L. Wesołowski

 TOPMET®