



AMBI12 C

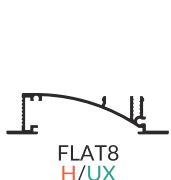
ALUMINIUM LED PROFILE FOR CREATING LUMINAIRES

ALUMINIOWY PROFIL LED DO TWORZENIA OPRAW OŚWIETLENIOWYCH

- lighting and decorative profile
- maximum LED strip width: 12 mm
- profil oświetleniowo-dekoracyjny
- maksymalna szerokość taśmy LED: 12 mm

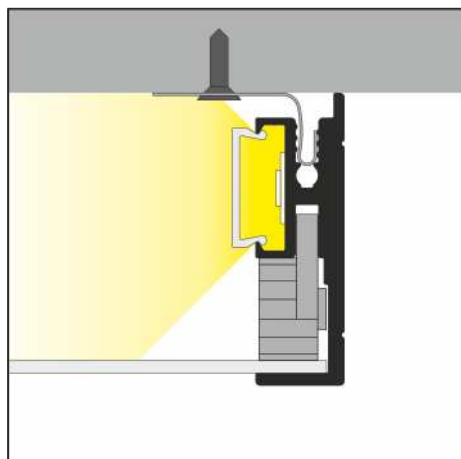
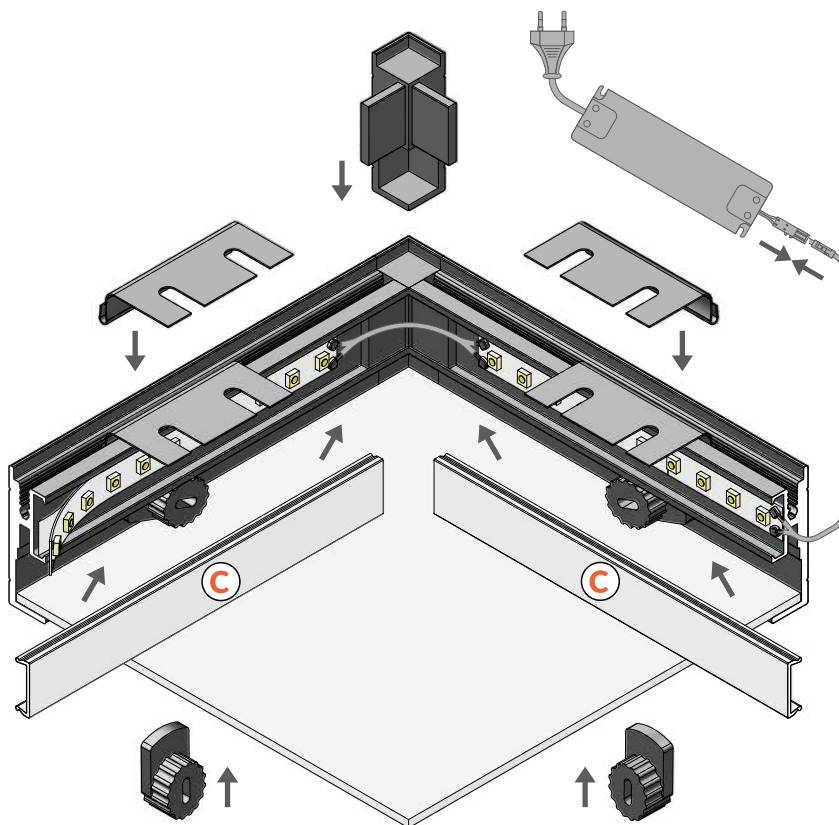


SIMILAR IN THE OFFER / PODOBNE W OFERCIE



AMBI12 C

C click cover
klosz C klik



 max 12 mm

 special application
specjalny



INDEX = 1 pc,
package = 10 pcs
INDEKS = 1 szt.,
opakowanie = 10 szt.

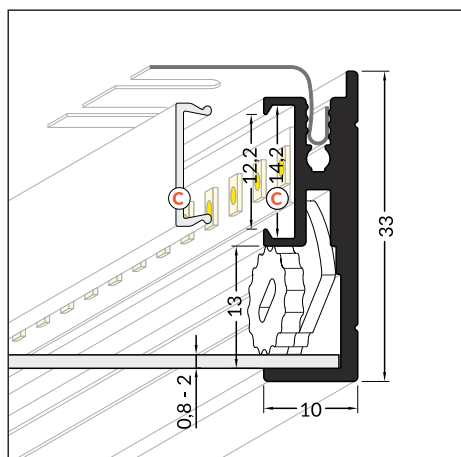
 white
biały
110 mm
575 mm
1000 mm
2000 mm

B3520001
B3540001
B3500001
B3510001

 anodized
anodowany
110mm
575 mm
1000 mm
2000 mm

B3520020
B3540020
B3500020
B3510020

Available lengths / Dostępne długości
110 mm, 575 mm, 1000 mm, 2000 mm,
3000 mm, 4000 mm





COVERS / KLOSZE

C click cover
colours: transparent, white
material: PMMA

klosz C klik
kolory: transparentny, mleczny
materiał: PMMA

AMBI12 cover
colour: white
material: PET

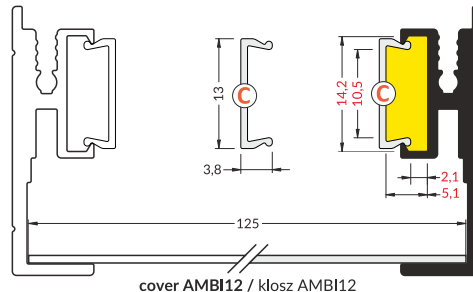
klosz AMBI12
kolor: mleczny
materiał: PET

cover 590x590x1,5
colour: white
material: PS

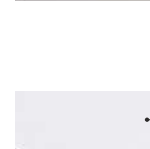
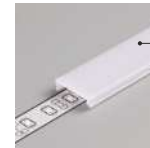
klosz 590x590x1,5
kolor: mleczny
materiał: PS



Note! Dimensions of the space to install LED source
Uwaga! Wymiary przestrzeni do zamontowania źródła LED



cover AMBI12 / klosz AMBI12



INDEX = 1 pc
package = 10 pcs
INDEKS = 1 szt.
opakowanie = 10 szt.

C transparent / C transparentny
1000 mm 76320000
2000 mm 76330000

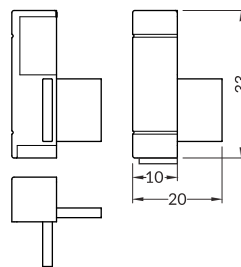
C white / C mleczny
1000 mm 76320038
2000 mm 76330038

INDEX = 1 pc
INDEKS = 1 szt.
white cover / klosz mleczny
1010 x 125 mm B3500038
2010 x 125 mm B3501038
590 x 590 mm B3503038

CONNECTOR / ŁĄCZNIK

AMBI12 L connector
colour: white
material: ABS

łącznik L AMBI12
kolor: biały
materiał: ABS



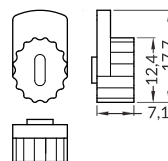
INDEX = 1 set = 4 pcs
INDEKS = 1 komplet = 4 szt.

white biały B3990001
 grey szary B3990022
 silver srebrny B3990040

CLAMP / DOCISK

AMBI12 clamp
colours: white, grey
material: ABS

docisk AMBI12
kolory: biały, szary
materiał: ABS



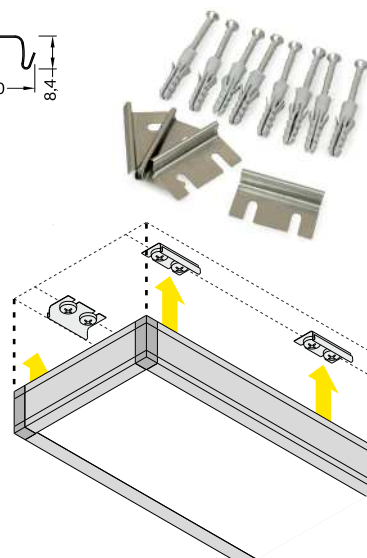
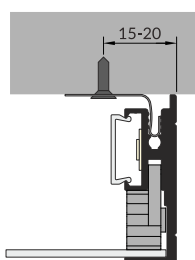
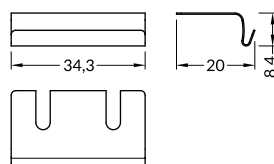
INDEX = 1 set = 4 pcs
INDEKS = 1 komplet = 4 szt.

white biały B3970001

MOUNTING / MOCOWANIE

AMBI12 flexible holder
colour: inox
material: stainless steel

uchwyt AMBI12 sprężysty
kolor: inox
materiał: stal nierdzewna



INDEX = 1 set = 4 pcs
INDEKS = 1 komplet = 4 szt.

inox B3960019



LED profile AMBI12 and dedicated diffusers allows to create decorative luminaires in different dimensions. Depending on the LED strip used, different light effects can be achieved - smooth, edge or more intensive with even lighting surface, that could be strengthened when mounted on a white surface.

Profil LED AMBI12 oraz dedykowane klosze pozwalają na budowanie dekoracyjnych opraw o różnych proporcjach. W zależności od mocy użytej taśmy możliwe jest uzyskanie odmiennych efektów świetlnych: delikatnego, krawędziowego lub intensywniejszego z gładką powierzchnią świecenia, który można dodatkowo wzmocnić montując oprawę na białym podłożu.



Made in Poland
Wyprodukowane w Polsce



EU-registered industrial design
Wzory przemysłowe EU

TOPMET LIGHT Kłosowicz Wiśniewski i Wspólnik Sp. j. ADDRESS: Ostrowska 354, 61-312 Poznań, POLAND
tel. +48 61 87 27 500, fax. +48 61 87 27 518 biuro@topmet.pl, www.topmet.pl

The catalogue is not an offer under Polish Civil Code regulations. Colours of particular products may vary slightly from colours shown in pictures. The dimensions given are approximate and can not be a reason for complaint. TOPMET Company reserves the right to make technical changes.
Folder nie stanowi oferty w myśl przepisów Kodeksu Cywilnego. Aktualną ofertę firmy stanowi cennik. Kolory poszczególnych produktów mogą się nieznacznie różnić od kolorów prezentowanych na zdjęciach. Podane wymiary są wymiarami orientacyjnymi i nie mogą stanowić podstawy reklamacji. Firma TOPMET zastrzega sobie prawo do wprowadzania zmian technicznych.

brochure designer • proj. folderu: M. Kędziora, A. Szafran 11.2016. photo • fot. A. Szafran, L. Wesołowski

